

# PAC35 系列

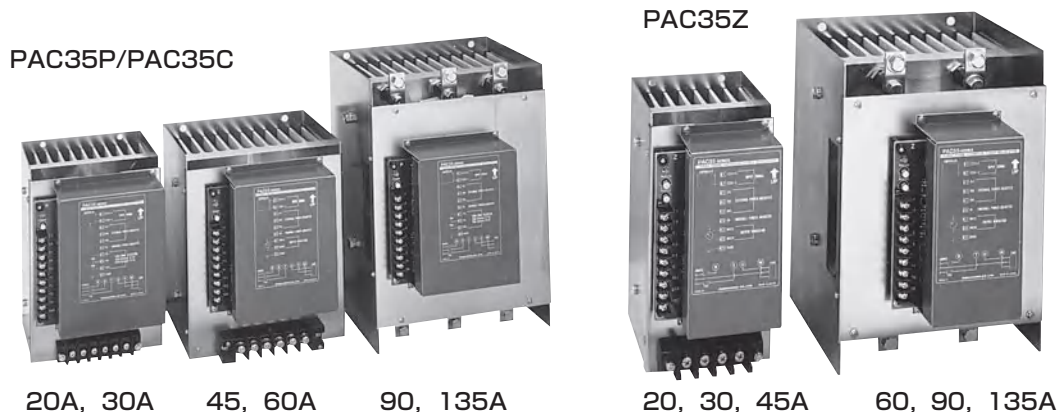
## 20A ~ 135A

### 特点

- 控制方式可从3种类中进行选择。
- 电流容量20, 30, 45, 60, 90, 135A的6种类型。
- 电源电压200~240V以及380~440V的2种类型。
- 节省空间的泛用型。



对应RoHS指令



### 规格

#### ■ PAC35P

- 控制方式 : 相位控制方式 (软启动)
- 应用负载 : 阻性负载
- 电源频率 : 50/60Hz  
(端子部切换: 发货时50Hz)
- 输出电压控制范围 : 输入电压的0~95%以上
- 控制回路构成/单元构成 : 三相混合反并联构成  
/ SCR × 3, 二极管 × 3
- 电源显示 : 绿色LED灯显示

#### ■ PAC35C

- 控制方式 : 周期运算型  
周期运算过零电压通断控制方式
- 应用负载 : 恒阻负载
- 电源频率 : 50/60Hz
- 功率控制范围 : 负载功率0~95%以上
- 控制回路构成/单元构成 : 三相混合反并联构成  
/ SCR × 3, 二极管 × 3
- 电源显示 : 负载通电时 绿色LED灯亮
- 操作量输出 (选件) : 指示计用输出端子 (0~1mA DC)

#### ■ PAC35Z

- 控制方式 : 两相控制定周期型  
周期运算过零电压通断控制方式
- 比例周期 : 约3秒 (2~4秒 内部可变)
- 控制回路构成/单元构成 : 两相反并联构成 / SCR × 2 × 两相
- 应用负载 : 恒阻负载
- 电源频率 : 50/60Hz
- 功率控制范围 : 负载功率0~95%以上
- 电源显示 : 负载通电时 绿色LED灯亮
- 操作量输出 (选件) : 指示计用输出端子 (0~1mA DC)

#### ■ 通用规格

- 电流容量 : 20, 30, 45, 60, 90, 135A (6种)
- 电源 : 200~240V AC ±10%  
380~440V AC ±10%
- 控制输入 : 电流 : 4~20mADC (接受阻抗/100Ω)  
接点 : 无电压接点
- 功率电感器 (斜率电感器)  
电流输入型 : 内部标配 (选件后可外部)  
接点输入型 : 外部标配
- 自动·手动调节 : 通过使用手动功率调整器 (选件)  
可进行自动·手动切换控制
- 冷却方式 : 自冷式 : 20~90A  
强制风冷式 : 135A
- 过流时单元保护功能 : 无 (电源一侧请使用半导体用保险丝)

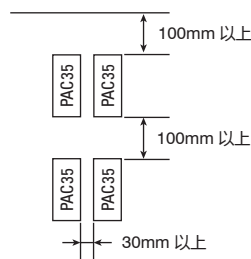
- 最小负载 : 电流容量10%以上  
(负载断路状态下无法操作)
- 工作环境温度范围 : -10~+50°C
- 工作环境湿度范围 : 90% RH 以下 (无结露)
- 保存温度 : -20~+65°C
- 绝缘阻抗 : 电源端子和机箱之间 : 500V DC 20MΩ以上  
电源端子和输入/输出端子间 : 500V DC 20MΩ以上
- 耐电压 : 电源端子和机箱之间 : 2000V AC 1分钟
- 外形尺寸 & 安装尺寸 & 重量 : 参考外形尺寸图

#### 内部发热量

PAC35 额定电流时内部发热量如下图所示, 电流减少时发热量也会相对应减少。  
请注意散热通风 (热值换算公式: 860kcal=1000W)

| 额定电流 (A)  | 20       | 30 | 45  | 60  | 90  | 135 |     |
|-----------|----------|----|-----|-----|-----|-----|-----|
| 内部发热量 (W) |          |    |     |     |     |     |     |
|           | PAC35P/C | 69 | 105 | 141 | 172 | 270 | 445 |
|           | PAC35Z   | 45 | 69  | 93  | 125 | 175 | 300 |

(注意) 安装时请参考右侧安装间隔图, 请使用垂直安装, 如果使用除垂直安装以外安装方法时  
请将额定电流降低到60%以下使用。



## 代码选型表

### ■ PAC35P 代码选型表

| 项目          | 代码     | 规格                        |                    |
|-------------|--------|---------------------------|--------------------|
| 1. 系列       | PAC35P | 相位控制方式 三相电力调节器 (软启动)      |                    |
| 2. 控制输入     | 0      | 4 ~ 20mADC 接受阻抗: 100Ω     |                    |
|             | 2      | 无电压接点                     |                    |
|             | 9      | 其他                        |                    |
| 3. 电流容量     | 020    | 20A                       |                    |
|             | 030    | 30A                       |                    |
|             | 045    | 45A                       |                    |
|             | 060    | 60A                       |                    |
|             | 090    | 90A                       |                    |
|             | 135    | 135A                      |                    |
| 4. 额定功率     | 37-    | 200 ~ 240VAC ±10% 50/60Hz | 50/60Hz<br>由端子进行切换 |
|             | 35-    | 380 ~ 440VAC ±10% 50/60Hz |                    |
|             | 99-    | 其他                        |                    |
| 5. 外部功率调整功能 | 电流输入   | N                         | 无 (内部调整器)          |
|             |        | P                         | 外部功率调整器            |
|             |        | M                         | 手动功率调整器            |
|             |        | B                         | 下限功率调整器            |
|             |        | W                         | 外部功率+手动功率调整器       |
|             |        | Y                         | 外部功率+下限功率调整器       |
|             | 接点输入   | P                         | 上限功率调整器 (标配)       |
|             |        | B                         | 上限调整器 (标配) +低功率调整器 |
|             |        | X                         | 其他                 |
| 6. 特别事项     | 0      | 无                         |                    |
|             | 9      | 有                         |                    |

各种外部功率调整器, 全部带B10kΩ (1W) 刻度板·旋钮·1m导线。

### ■ PAC35C 代码选型表

| 项目                  | 代码     | 规格                           |                    |
|---------------------|--------|------------------------------|--------------------|
| 1. 系列               | PAC35C | 周期运算型 周期运算过零电压通断控制方式 三相电力调整器 |                    |
| 2. 控制输入             | 0      | 4 ~ 20mADC 接受阻抗: 100Ω        |                    |
|                     | 2      | 无电压接点                        |                    |
|                     | 9      | 其他                           |                    |
| 3. 电流容量             | 020    | 20A                          |                    |
|                     | 030    | 30A                          |                    |
|                     | 045    | 45A                          |                    |
|                     | 060    | 60A                          |                    |
|                     | 090    | 90A                          |                    |
|                     | 135    | 135A                         |                    |
| 4. 额定功率             | 37-    | 200 ~ 240VAC ±10% 50/60Hz    | 50/60Hz            |
|                     | 35-    | 380 ~ 440VAC ±10% 50/60Hz    |                    |
|                     | 99-    | 其他                           |                    |
| 5. 外部功率调整功能         | 电流输入   | N                            | 无 (内部调整器)          |
|                     |        | P                            | 外部功率调整器            |
|                     |        | M                            | 手动功率调整器            |
|                     |        | B                            | 下限功率调整器            |
|                     |        | W                            | 外部功率+手动功率调整器       |
|                     |        | Y                            | 外部功率+下限功率调整器       |
|                     | 接点输入   | P                            | 上限功率调整器 (标配)       |
|                     |        | B                            | 上限调整器 (标配) +低功率调整器 |
|                     |        | X                            | 其他                 |
| 6. 操作量输出信号/指示计 (选件) | 0      | 无                            |                    |
|                     | 1      | 输出信号                         |                    |
|                     | 2      | 输出信号 + 指示计, 60×60, 0~100%刻度  |                    |
| 7. 特别事项             | 0      | 无                            |                    |
|                     | 9      | 有                            |                    |

各种外部功率调整器, 全部带B10kΩ (1W) 刻度板·旋钮·1m导线。

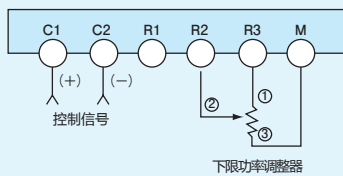
## ■ PAC35Z 代码选型表

| 项 目                   | 代 码    | 规 格                          |                     |
|-----------------------|--------|------------------------------|---------------------|
| 1. 系列                 | PAC35Z | 周期运算型 定周期运算过零电压通断控制方式三相电力调整器 |                     |
| 2. 控制输入               | 0      | 4 ~ 20mA DC 接受阻抗: 100Ω       |                     |
|                       | 2      | 无电压接点                        |                     |
|                       | 9      | 其他                           |                     |
| 3. 电流量                | 020    | 20A                          |                     |
|                       | 030    | 30A                          |                     |
|                       | 045    | 45A                          |                     |
|                       | 060    | 60A                          |                     |
|                       | 090    | 90A                          |                     |
|                       | 135    | 135A                         |                     |
| 4. 额定功率               | 37-    | 200 ~ 240V AC ± 10% 50/60Hz  |                     |
|                       | 35-    | 380 ~ 440V AC ± 10% 50/60Hz  |                     |
|                       | 99-    | 其他                           |                     |
| 5. 外部功率调整功能           | 电流输入   | N                            | 无 (内部调整器)           |
|                       |        | P                            | 外部功率调整器             |
|                       |        | M                            | 手动功率调整器             |
|                       |        | B                            | 下限功率调整器             |
|                       |        | W                            | 外部功率+手动功率调整器        |
|                       |        | Y                            | 外部功率+下限功率调整器        |
|                       | 接点输入   | P                            | 上限功率调整器 (标配)        |
|                       |        | B                            | 上限调整器 (标配) + 低功率调整器 |
|                       |        | X                            | 其他                  |
|                       |        | 0                            | 无                   |
| 6. 操作量输出信号 / 指示计 (选件) | 1      | 输出信号                         |                     |
|                       | 2      | 输出信号 + 指示计、60×60、0~100%刻度    |                     |
|                       | 0      | 无                            |                     |
| 7. 特别事项               | 0      | 无                            |                     |
|                       | 9      | 有                            |                     |

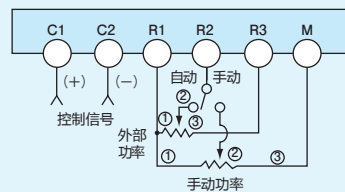
各种外部功率调整器, 全部带B10kΩ (1W) 刻度板·旋钮·1m导线。

## 各种功率调整器连接图

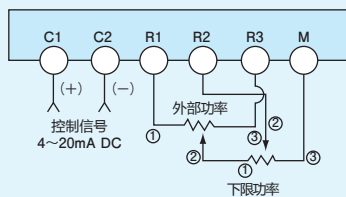
### 1. 下限功率调整时 (电流输入型)



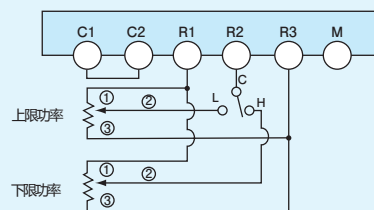
### 3. 自动·手动切换时候时 (电流/接点输入型)



### 2. 外部功率调整和 下限功率调整并用时 (电流输入型)



### 4. 上限·下限调整时 (接点输入型)

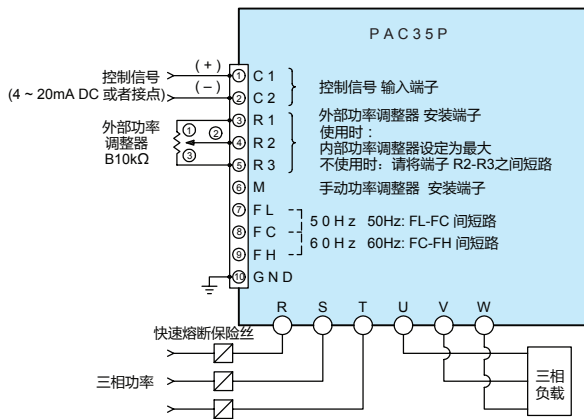


这种情况下外部功率调整器与下限功率调整器互相干涉。  
 内部功率调整器设置到最大。

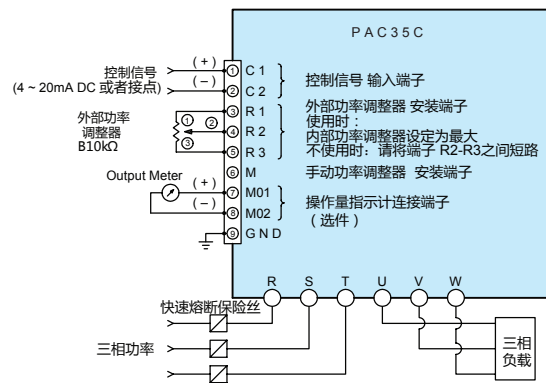
设定C-H导通时, 下限功率调整器可以进行输出 (0~100%) 调整, 调整时注意不要超过剩余输出。

## 端子说明图

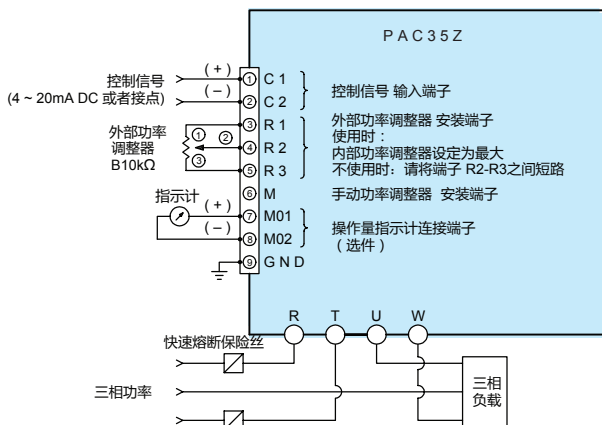
### 1. PAC35P (相位控制)



### 2. PAC35C (周期控制周期运算过零电压开关)



### 3. PAC35Z (定周期型过零电压开关)



※关于端子排列

与图不同, 控制方式P·C 90A以上, 控制方式Z 60A以上时, 电源端子设置方向为上侧。

## 控制方式和输出波形

| 项目                | 噪声 | 输出电压计摇摆                    | 输出波形                     |             |                          |
|-------------------|----|----------------------------|--------------------------|-------------|--------------------------|
|                   |    |                            | 10% 输出时                  | 50% 输出时     | 90% 输出时                  |
| 相位控制方式(P)         | 有  | 连续                         |                          |             |                          |
| 周期运算过零电压通断控制方式(C) | 无  | ● 低输出/摆动大<br>● 中~高输出时/轻微连续 | 10 周期中 1 周期ON<br>9 周期OFF | 每1个周期ON—OFF | 10 周期中 9 周期ON<br>1 周期OFF |
| 定周期型过零电压通断控制方式(Z) | 无  | 间歇                         |                          |             |                          |

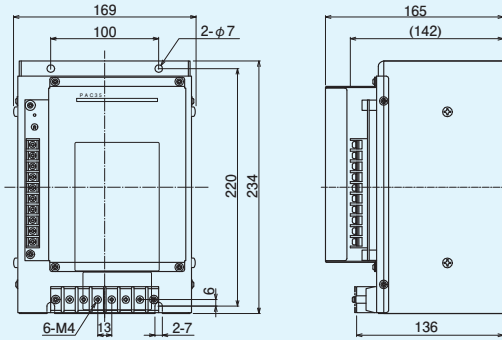
T = 3 秒

T = 比例周期

外形尺寸图

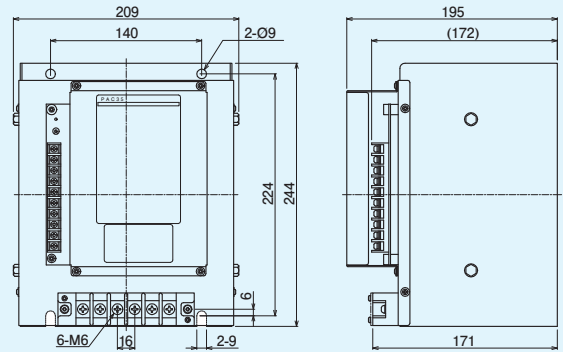
单位：mm

□ PAC35P/PAC35C 20A, 30A



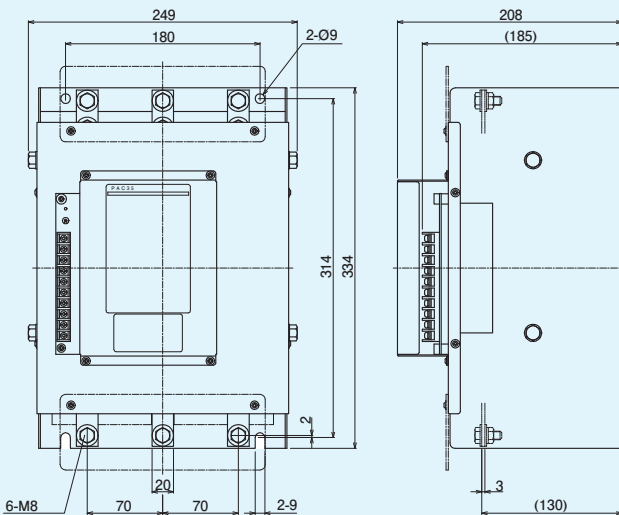
重量：20A / 约 3.0 kg (使用铝散热片)  
30A / 约 5.2 kg

□ PAC35P/PAC35C 45A, 60A



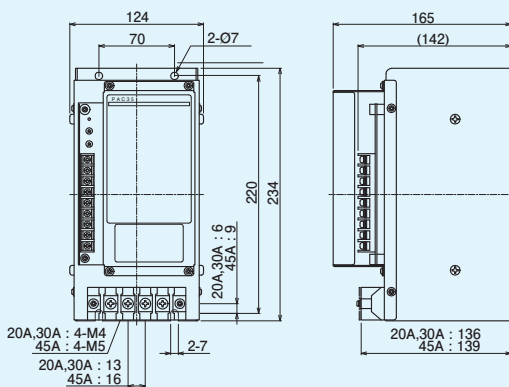
重量：45.60A / 约 7.6 kg

□ PAC35P/PAC35C 90A, 135A



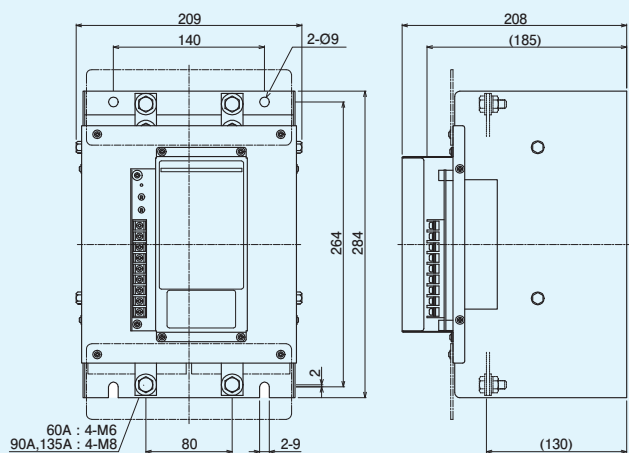
重量：90A / 约 12 kg  
135A / 约 13 kg

□ PAC35Z 20A, 30A, 45A



重量：20A / 约 2.5 kg (使用铝散热片)  
30 ~ 45A / 约 3.8 kg

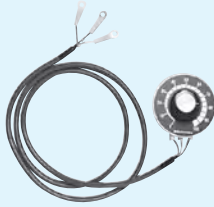
□ PAC35Z 60A, 90A, 135A



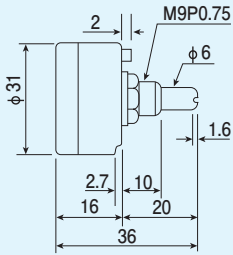
重量：60 ~ 90A / 约 8.4 kg  
135A / 约 9.4 kg

## 选件外形图

### 1. 外部功率调整器



型号：QSV002  
 □电阻值：全部 B10kΩ  
 □导线长：1m  
 M3.5 压接端子

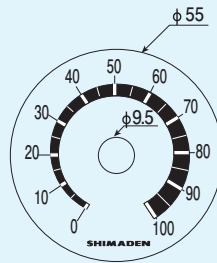


### 2. 操作量指示计

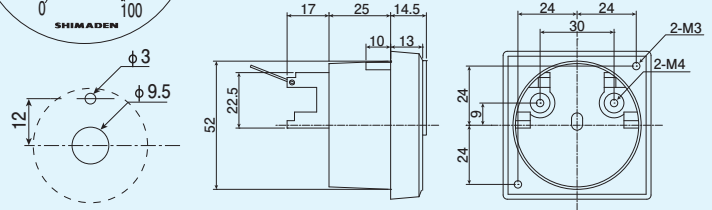
输出指示计



型号：QSM001  
 □刻度：0 ~ 100%  
 □灵敏度：1mA 全量程  
 □负载操作量 0 ~ 100% 指示



外形尺寸图



单位：mm

## PAC系列电位器输入用适配器

### ■适用機種

PAC15P, PAC15C, PAC26P, PAC26C, PAC27P, PAC27C  
 PAC36P, PAC35P, PAC35C, PAC35Z, PAC30Z

### ■电位器电阻值

仅135Ω

注：使用本适配器后无法使用手动功率调整器。

PAC15系列以及PAC35系列无法使用外部功率调整器。

### ■订货时选择代码&价格

1. 代码选型表「2.控制输入」以及最后的「特殊事项」分别用9进行指定，特殊事项为电位器输入。
2. 加价：5,000 日元（适配器和内部回路变更费）

### ■端子&接线图

（电位器&适配器以外的接线请参考目录&安装说明书）

